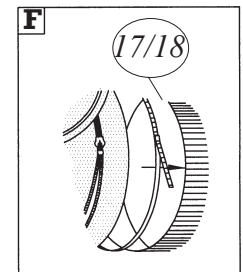
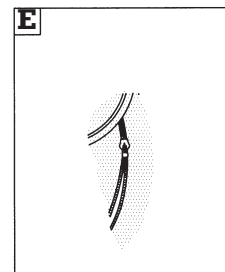
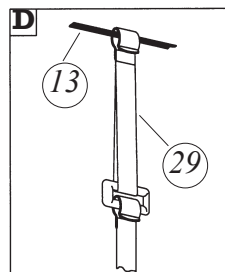
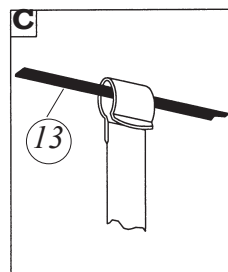
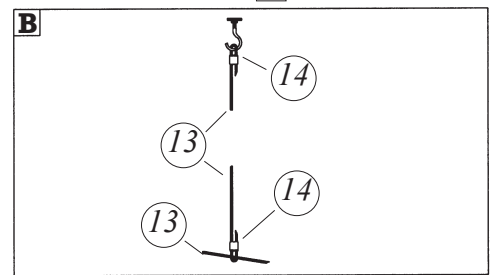
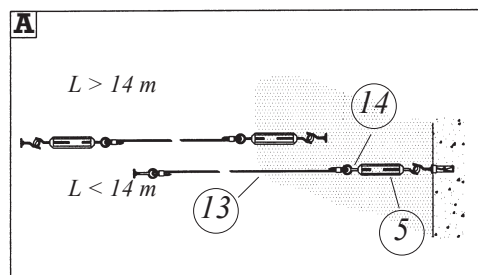
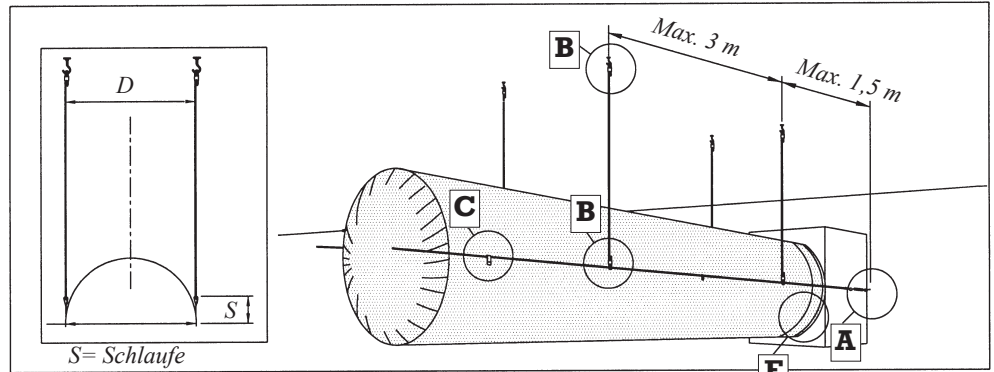
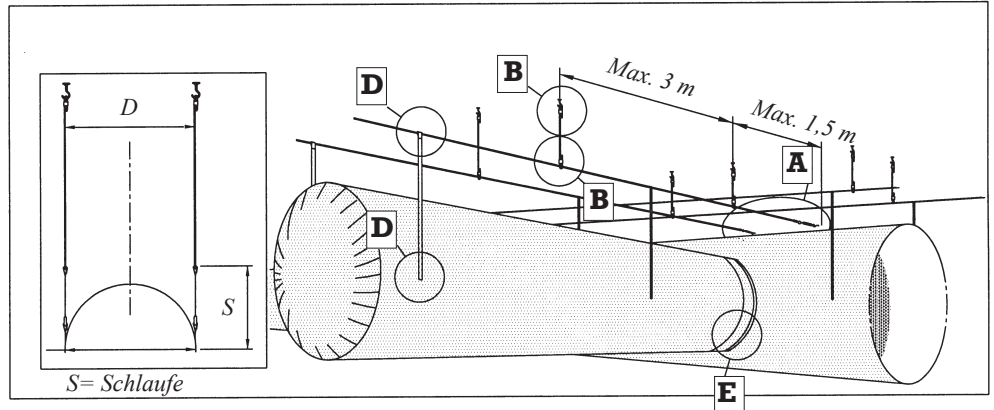


# Montage Typ:

**2**



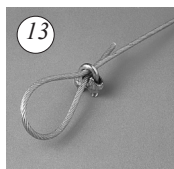
*min/lfm*



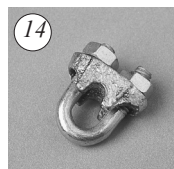
## Standard



Spannschloss



Stahldrahtseil



Drahtseilklemme



Spanngurt  
No. 17 - max. dia. 500 mm



Ludhof Spanngurt  
No. 18 - dia > 500 mm

**FabricAir**